

# Cargoli

[www.cargoli.de](http://www.cargoli.de)  
[kontakt@cargoli.de](mailto:kontakt@cargoli.de)

Ein gemeinsames Projekt von  
cargobike.jetzt - [www.cargobike.jetzt](http://www.cargobike.jetzt)  
und Nico Jungel - [www.nicojungel.net](http://www.nicojungel.net)

Steckbausatz - Produziert in Berlin

Wichtige Hinweise:

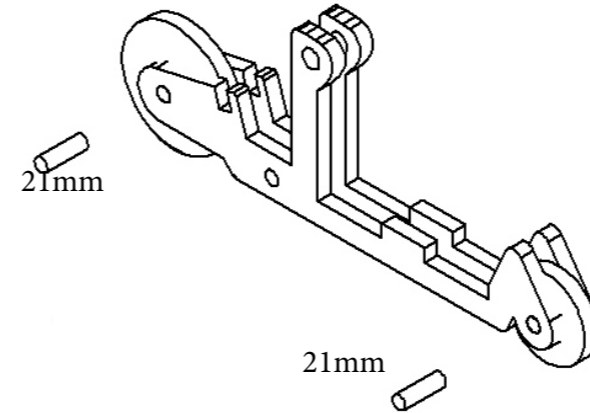
Holz ist ein Naturprodukt, deswegen treten trotz sorgfältiger Produktion Toleranzen auf, die gegebenenfalls durch leichtes Schleifen oder mit geeignetem Klebstoff (z.B. Holzleim) auszugleichen sind. **Nicht als Kinderspielzeug geeignet. Verkauf nur an Erwachsene. Montage nur durch oder im Beisein von Erwachsenen.** An den Laserkanten können trotz produktionsseitiger Reinigung Rußspuren verbleiben - Teile nicht in den Mund nehmen, Hände nach Aufbau waschen, Kontakt mit Kleidung vermeiden.

*Material:* Formteile aus Birke Multiplex (nicht zur Verwendung in Außenbereichen und Feuchträumen, Emissionsklasse E1), Rundstäbe aus Vollholz Buche  
*Verarbeitung:* Laserschnitt und -gravur, Oberfläche geschliffen  
*Lieferung:* Als Steckbausatz inkl. Montageanleitung im Jutebeutel (Ökotex Standard 100)

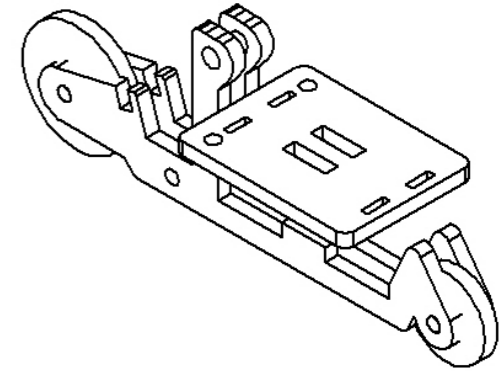
Viel Spaß beim Basteln!

Produktion: [www.contura-modellbau.de](http://www.contura-modellbau.de) (Berlin)  
Bedruckte Jutebeutel: [www.plustaschen.de](http://www.plustaschen.de) (Berlin)

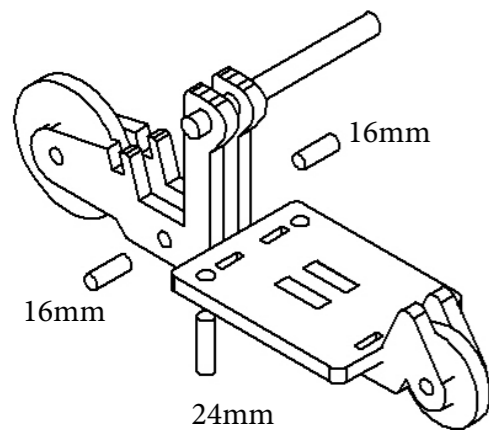
1



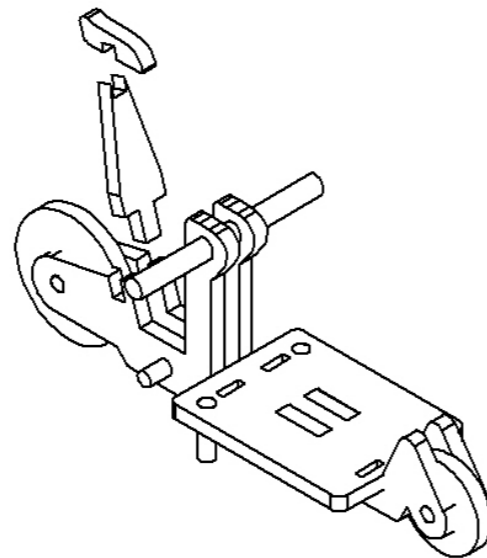
2



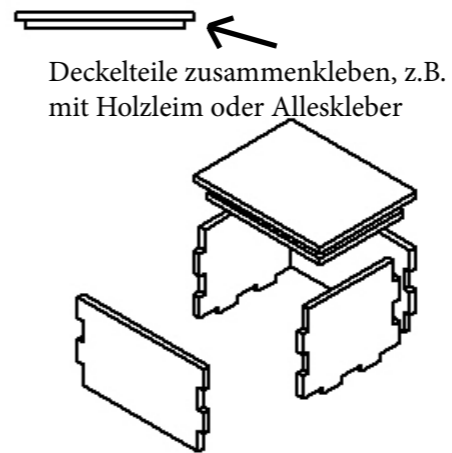
3



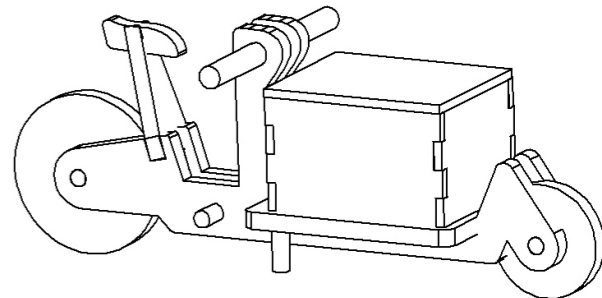
4



5



6



# Cargoli

[www.cargoli.de](http://www.cargoli.de)  
[kontakt@cargoli.de](mailto:kontakt@cargoli.de)

Ein gemeinsames Projekt von  
cargobike.jetzt - [www.cargobike.jetzt](http://www.cargobike.jetzt)  
und Nico Jungel - [www.nicojungel.net](http://www.nicojungel.net)

Steckbausatz - Produziert in Berlin

Wichtige Hinweise:

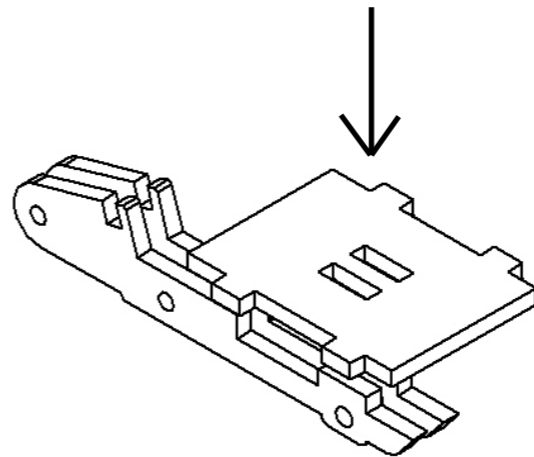
Holz ist ein Naturprodukt, deswegen treten trotz sorgfältiger Produktion Toleranzen auf, die gegebenenfalls durch leichtes Schleifen oder mit geeignetem Klebstoff (z.B. Holzleim) auszugleichen sind. **Nicht als Kinderspielzeug geeignet. Verkauf nur an Erwachsene. Montage nur durch oder im Beisein von Erwachsenen.** An den Laserkanten können trotz produktionsseitiger Reinigung Rußspuren verbleiben - Teile nicht in den Mund nehmen, Hände nach Aufbau waschen, Kontakt mit Kleidung vermeiden.

*Material:* Formteile aus Birke Multiplex (nicht zur Verwendung in Außenbereichen und Feuchträumen, Emissionsklasse E1), Rundstäbe aus Vollholz Buche  
*Verarbeitung:* Laserschnitt und -gravur, Oberfläche geschliffen  
*Lieferung:* Als Steckbausatz inkl. Montageanleitung im Jutebeutel (Ökotex Standard 100)

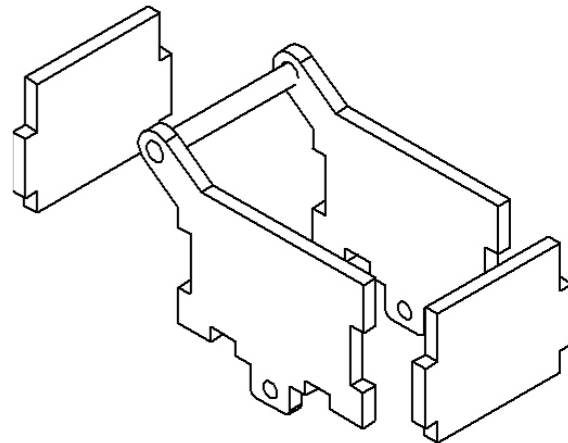
Viel Spaß beim Basteln!

Produktion: [www.contura-modellbau.de](http://www.contura-modellbau.de) (Berlin)  
Bedruckte Jutebeutel: [www.plustaschen.de](http://www.plustaschen.de) (Berlin)

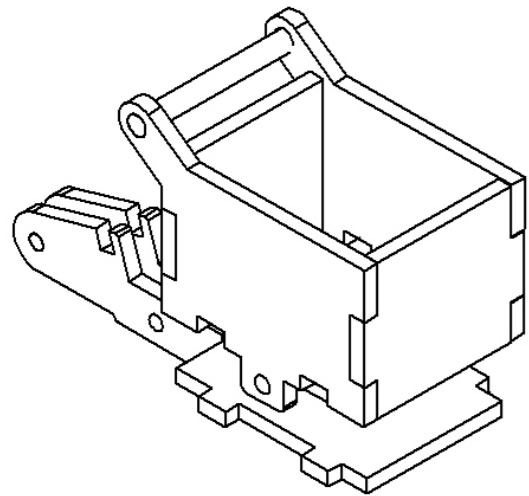
1



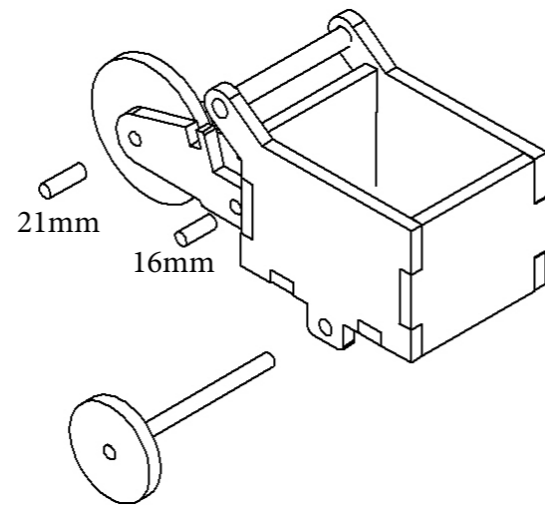
2



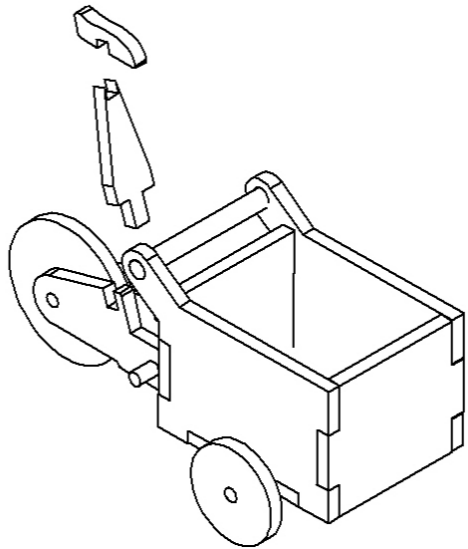
3



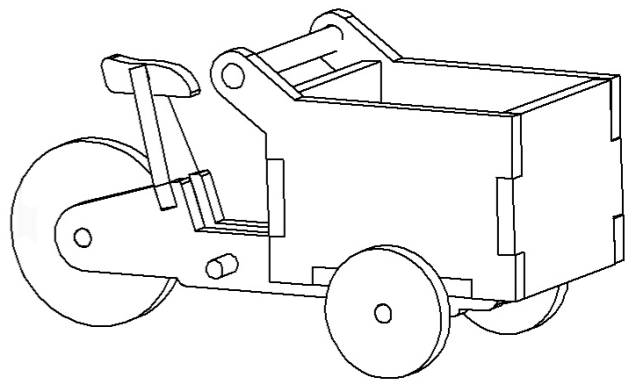
4



5



6



# Cargoli

www.cargoli.de  
kontakt@cargoli.de

Ein gemeinsames Projekt von  
cargobike.jetzt - www.cargobike.jetzt  
und Nico Jungel - www.nicojungel.net

Steckbausatz - Produziert in Berlin

Wichtige Hinweise:

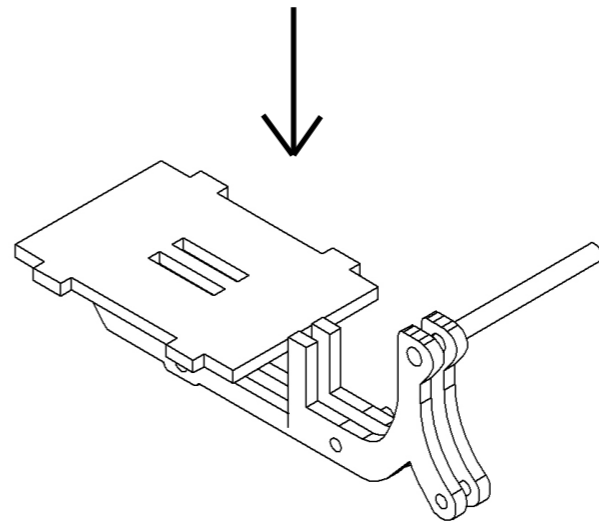
Holz ist ein Naturprodukt, deswegen treten trotz sorgfältiger Produktion Toleranzen auf, die gegebenenfalls durch leichtes Schleifen oder mit geeignetem Klebstoff (z.B. Holzleim) auszugleichen sind. **Nicht als Kinderspielzeug geeignet. Verkauf nur an Erwachsene. Montage nur durch oder im Beisein von Erwachsenen.** An den Laserkanten können trotz produktionsseitiger Reinigung Rußspuren verbleiben - Teile nicht in den Mund nehmen, Hände nach Aufbau waschen, Kontakt mit Kleidung vermeiden.

*Material:* Formteile aus Birke Multiplex (nicht zur Verwendung in Außenbereichen und Feuchträumen, Emissionsklasse E1), Rundstäbe aus Vollholz Buche  
*Verarbeitung:* Laserschnitt und -gravur, Oberfläche geschliffen  
*Lieferung:* Als Steckbausatz inkl. Montageanleitung im Jutebeutel (Ökotex Standard 100)

Viel Spaß beim Basteln!

Produktion: www.contura-modellbau.de (Berlin)  
Bedruckte Jutebeutel: www.plustaschen.de (Berlin)

1



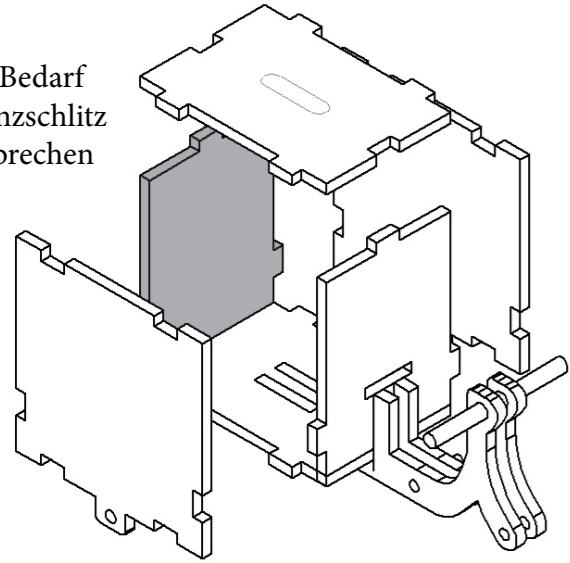
2

Achtung!

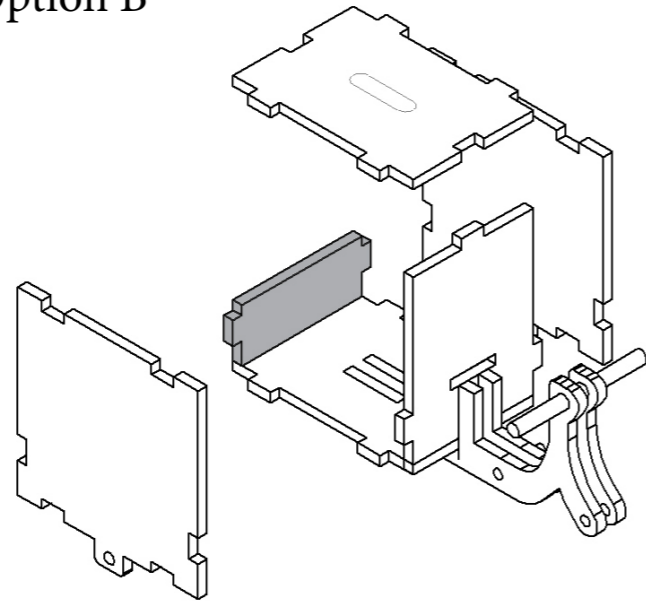
In diesem Schritt können Sie zwischen Option A und B wählen.

## Option A

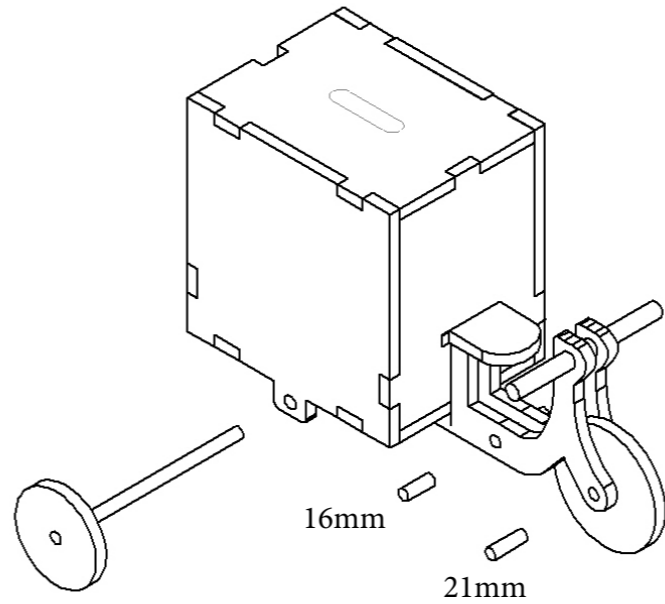
Bei Bedarf  
Münzschlitz  
ausbrechen



## Option B



3



4

